



INSTALLATION MANUAL

Receiver
Ontvanger
Empfänger
Receveur

DD-50

Visit our website or scan the QR code for more manuals and information

Bezoek onze website of scan de QR code voor meer handleidingen en informatie.

Besuchen Sie unsere Website oder scan die QR code für mehr Handbücher und information.

Visitez notre site Web ou scannez le code QR pour en savoir plus manuels et informations



www.brel-home.com



Scan the QR code here for the manual and to download & view instructional videos

 **Warning**

Do not operate the motor in humid surroundings.
Plaats de motor niet in een vochtige omgeving.
Verwenden Sie den Motor nicht in feuchter Umgebung.
Ne pas travailler avec le moteur dans des environnements humides.

The motor must be protected from direct moisture influences.
De motor moet beschermd worden tegen water en andere vochtige invloeden.
Der Motor muss vor direkter Feuchtigkeit geschützt werden.
Le moteur doit être protégé contre l'influence directe de l'humidité

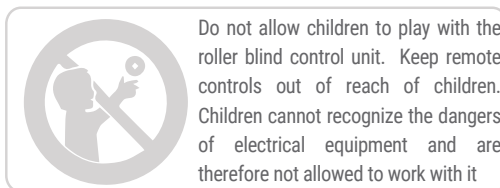


The motor must be installed correctly.
De motor moet correct worden geïnstalleerd.
Der Motor muss korrekt installiert sein.
Le moteur doit être installé correctement



BREL-Motors declares that this motor has been manufactured according to the guidelines of the CE standard 1999/5/EC
Brel Motors verklaard dat de motor is gefabriceerd volgens de CE standaard 1999/5/EC norm
BREL-Motors verklaart hiermit, dass dieser Motor nach den Richtlinien der CE-Norm 1999/5/EG hergestellt wurde
BREL-Motors déclare que ce moteur a été fabriqué selon les directives de la norme CE 1999/5/CE

Keep the antenna in a good condition and do not shorten. The antenna should not come into contact with other metal parts otherwise it will reduce the function.
De antenne moet in goede conditie verkeren. Kort deze niet in. Zorg ervoor dat de antenne niet in contact komt met andere metalen. Gebeurt dit toch dan beïnvloed dit de functie.
Halten Sie die Antenne in gutem Zustand und verkürzen Sie diese nicht!
Die Antenne darf nicht mit anderen Antennen oder Metallteilen in Berührung kommen, da ansonsten der Betrieb eingeschränkt wird.
Maintenez l'antenne en bon état et ne la raccourcissez pas. L'antenne ne doit pas entrer en contact avec d'autres pièces métalliques, sinon la performance en sera réduite.

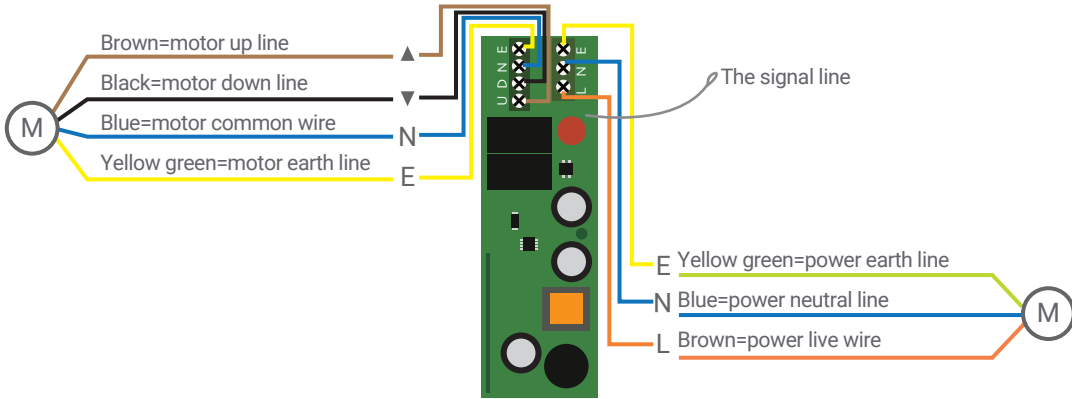


Do not allow children to play with the roller blind control unit. Keep remote controls out of reach of children. Children cannot recognize the dangers of electrical equipment and are therefore not allowed to work with it

Keep these instructions for future reference
Bewaar deze handleiding zodat u in de toekomst deze kunt raadplegen
Conservez ces instructions pour référence ultérieure
Die Anleitung für zukünftiges Nachschlagen aufbewahren

Wiring

NOTE The voltage and power used are 230V/50Hz or 120V/60Hz.



Technical specifications

Wireless reception

Working voltage :	AC 220V/50Hz
	AC 120V/60Hz
Maximum output power :	500W
Radio frequency :	433.925MHz
Working temperature :	-10°C ~ 55°C

The motor with this receiver can run continuously Max. 4 minutes.

One DD-50 receiver can store Max. 10 channels, after more than 10 channel, only the last channel will be covered recycledly

Pairing Emitter

During programming you need to do the next step within **10 sec** otherwise the programming will be stopped.



Power off



Power on

Jog once, Long beep once



Press and hold STOP button for 2 sec.

Jog twice, Beep 3 times



Emitter has been paired successfully

Switch Direction

Within 30 seconds after completion of the pairing emitter operation



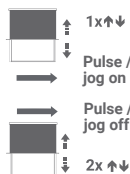
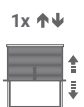
Jog once



Switch direction successfully

Press and hold **UP** and **DOWN** button for 2 sec.

Puls mode



Power on

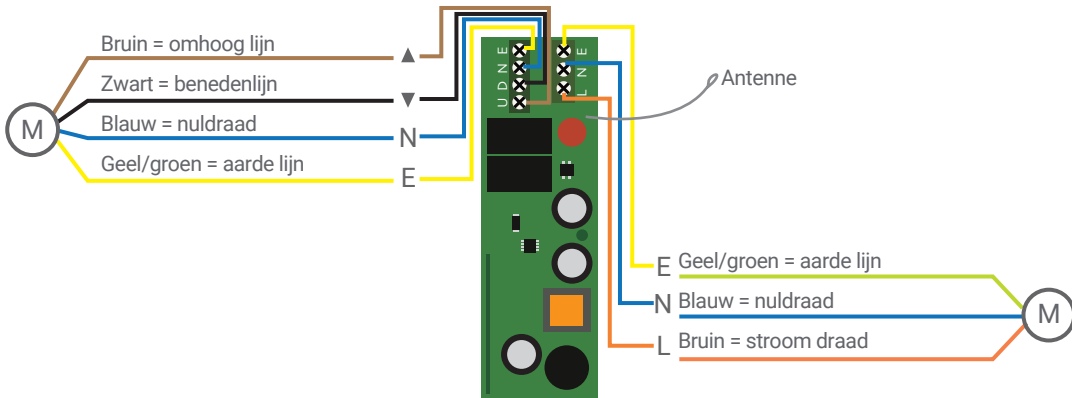
Press and hold **UP** and **DOWN** button for 5 sec.

Press 1 x **STOP**

Switched to jog-move mode successfully

Bedrading

NOTE Het gebruikte voltage en vermogen is 230V/50Hz of 120V/60Hz.



Technische specificaties

Draadloze ontvanger

Voltage :	AC 220V/50Hz
	AC 120V/60Hz
Stroom :	500W
Radio frequentie :	433.925MHz
Temperatuur :	-10°C ~ 55°C

De motor met deze ontvanger kan continu draaien Max. 4 minuten.

Eén DD-50 ontvanger kan max. 10 kanalen, na meer dan 10 kanalen wordt het laatste kanaal overschreven

Toevoegen afstandsbediening

Tijdens het programmeren moet u de volgende stap binnen 10 sec uitvoeren, anders wordt het programmeren gestopt.



Spanning eraf



Spanning erop

1x puls en 1x piep



Houd de STOP-knop
2 sec ingedrukt.

2x puls en
3x piep



De afstandsbediening is
succesvol gekoppeld

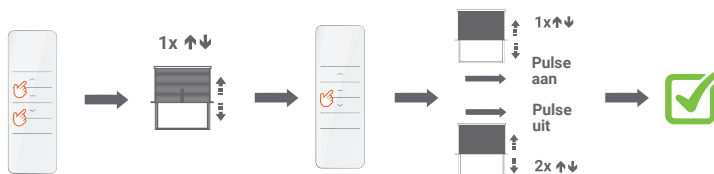
Draairichting veranderen

Binnen 30 sec uitvoeren nadat de afstandsbediening gekoppeld is.



Houd de OMHOOG en OMLAAG-knop ingedrukt.

Pulsusmodus



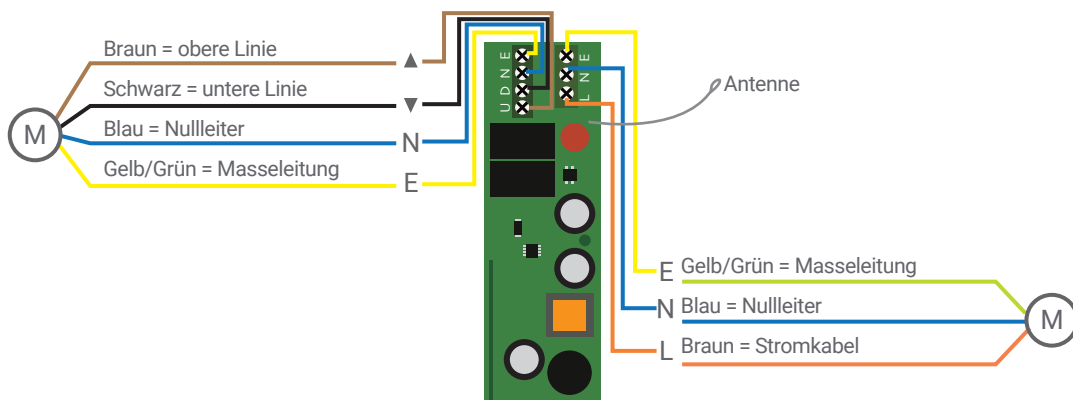
Houd de OMHOOG en OMLAAG-knop ingedrukt.

Druk 1 x STOP

De pulsusmodus is ge(de)activeerd

Verdrahtung

NOTE Die verwendete Spannung und Leistung beträgt 230 V/50 Hz oder 120 V/60 Hz.



Technische Spezifikationen

Drahtloser Empfänger

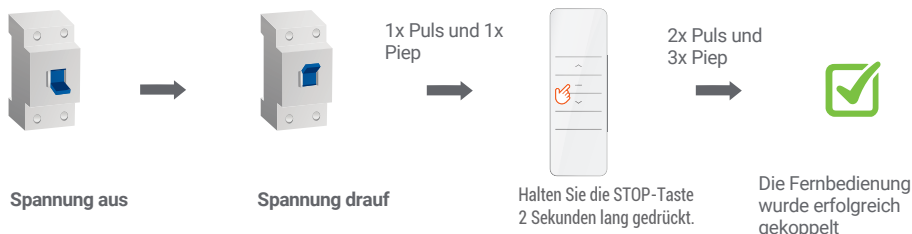
Spannung: Wechselstrom	220 V/50 Hz
Wechselstrom	120 V/60 Hz
Leistung:	500W
Funkfrequenz:	433,925 MHz
Temperatur:	-10 °C ~ 55 °C

Der Motor mit diesem Empfänger kann dauerhaft max. 4 Minuten.

Ein DD-50 Empfänger kann maximal 10 Kanäle speichern, nach mehr als 10 Kanälen wird der letzte Kanal überschrieben

Fernbedienung hinzufügen

Während des Programmierens müssen Sie den nächsten Schritt innerhalb von 10 Sekunden abschließen, sonst wird das Programmieren abgebrochen.



Drehrichtung ändern

Führen Sie den Vorgang innerhalb von 30 Sekunden aus, nachdem die Fernbedienung gekoppelt wurde.

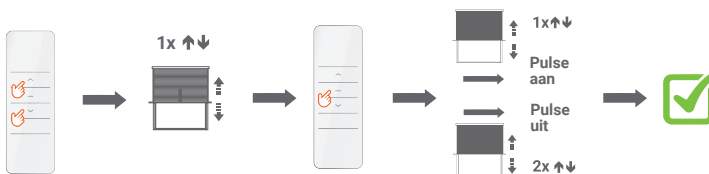


Halten Sie die UP- und DOWN-Taste gedrückt.



Die Drehrichtung hat sich geändert

Pulsmodus



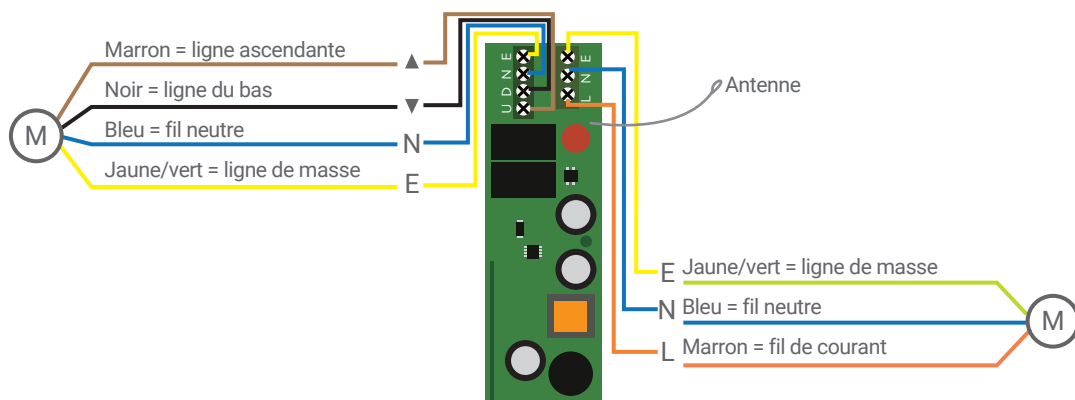
Halten Sie die UP- und DOWN-Taste gedrückt.

Drücken Sie 1 x STOP

Der Pulsmodus ist (de)aktiviert

Câblage

NOTE La tension et la puissance utilisées sont de 230V/50Hz ou 120V/60Hz.



Spécifications techniques

Récepteur sans fil

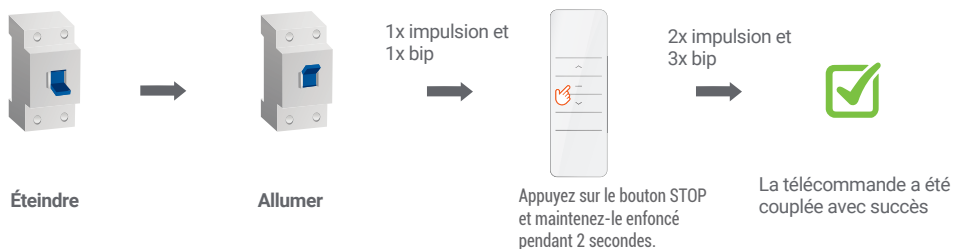
Tension :	AC 220V/50Hz AC 120V/60Hz
Puissance :	500W
Fréquence radio :	433.925MHz
Température :	-10°C ~ 55°C

Le moteur avec ce récepteur peut fonctionner en continu Max. 4 minutes.

Un récepteur DD-50 peut stocker jusqu'à 10 canaux, après plus de 10 canaux, le dernier canal sera écrasé

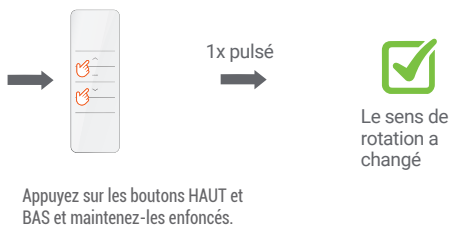
Ajouter une télécommande

Pendant la programmation, vous devez terminer l'étape suivante dans les 10 secondes, sinon la programmation sera arrêtée.

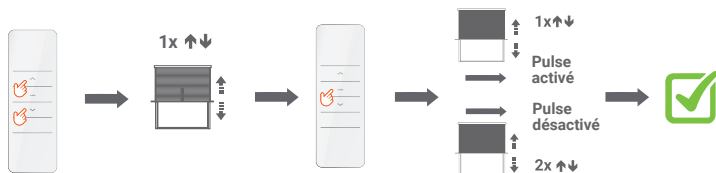


Changer le rotation

Exécutez dans les 30 secondes après le jumelage de la télécommande.



Mode pulsé



Appuyez sur les boutons HAUT et BAS et maintenez-les enfoncés.

Appuyez 1 fois sur ARRÊTER

Le mode pulsé est (dés)activé



Brel Nederland b.v.
info@brel-home.com